



Schrankaufhänger SH-62

Verdeckte Montage

Hohe Stabilität

Großer Einstellbereich



Unsichtbarer Halt

Unsichtbar, absolut zuverlässig und hochbelastbar: der SH-62 wird verdeckt montiert und glänzt mit Variabilität und guter Zugänglichkeit.



FLEXIBLE EINBAUHÖHE, EINFACHSTE JUSTIERUNG, GROSSE STABILITÄT BIS 130 KG TRAGKRAFT JE OBERSCHRANK – DER GANZSTAHLAUFHÄNGER SH-62 IST EIN MEISTER DER VERDECKTEN MONTAGE.

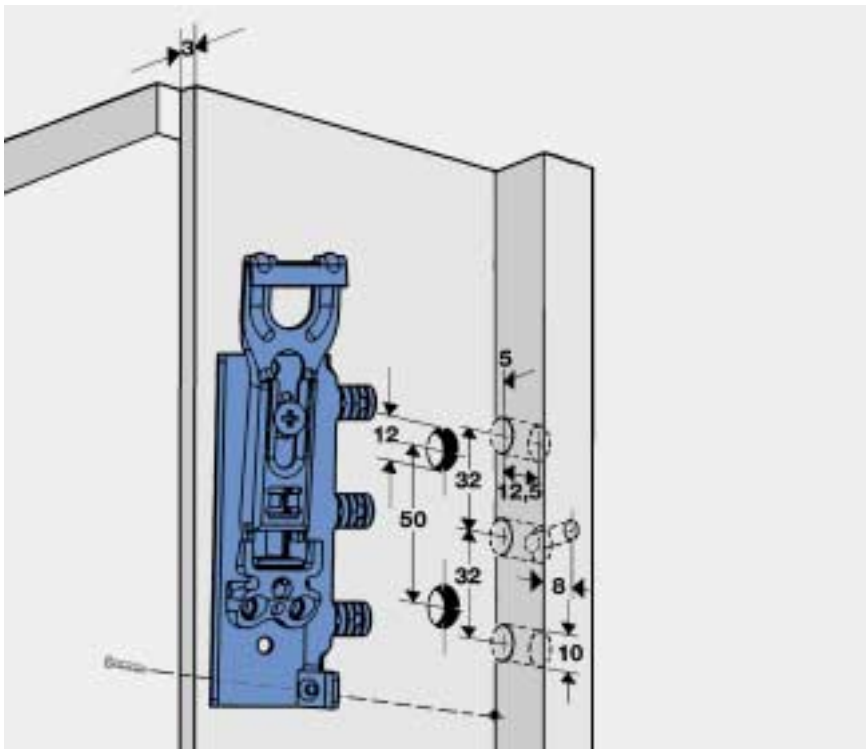
Ein Beschlag, der sich nicht nach dem Oberboden richtet, sondern nach den Wünschen des Monteurs. Der Clou: der SH-62 wird an der Seitenwand befestigt;

dadurch können auch unterschiedlich hohe Schränke auf einer Montagehöhe angebracht – und Elektroleitungen elegant umgangen werden. Ebenso wichtig bei der verdeckten Montage: die gute Zugänglichkeit der Justierschrauben. Beim SH-62 ist sie vorbildlich. Und: sämtliche Justierschrauben können sowohl von der Schrankinnenseite als auch von der -rückseite bedient werden.

IHRE PRODUKTVORTEILE AUF EINEN BLICK:

- **Große Stabilität** durch Ganzstahlausführung, korrosionssicher verzinkt
- **Tragkraft bis 130 kg** nach DIN 68840
- **Gut zugängliche Justierschrauben**
- **Verdeckte Montage unabhängig vom Schrankoberboden**
- **Einheitliche Montagehöhe** für unterschiedlich hohe Schränke
- **Für Stahlschienen und Wandhaken geeignet**
- **Transportsicherung** sichert den Aufhänger in der Montageposition (auf Wunsch)
- **Lastverteilung auf 3 Montagezapfen und eine Spaxschraube (3,5 x 20 mm)**
- Montagezapfen haben Befestigungslöcher für **zusätzliche Sicherheitsverschraubungen** bei extremen Belastungen
- **Geringer Freiraumbedarf** von nur 16 mm hinter der Rückwand
- **Seiteneinstellung:** Bei Stahlschiene 16 mm, bei Wandhaken 8 mm
- **Höheneinstellung:** Einstellbereich 15 mm
- **Tiefeneinstellung:** Je nach Freiraum bis max. 21 mm
- **Einbau mit Montageautomaten möglich**
- **Kunststoffmontageführung** lenkt bei Schienenaufhängung den Beschlag in die richtige Aufhängeposition

Montage- und Einbauhinweise



Feineinstellung in Höhe,

Tiefe und Seite:

Seiteneinstellung:

Bei Stahlschiene 16 mm,

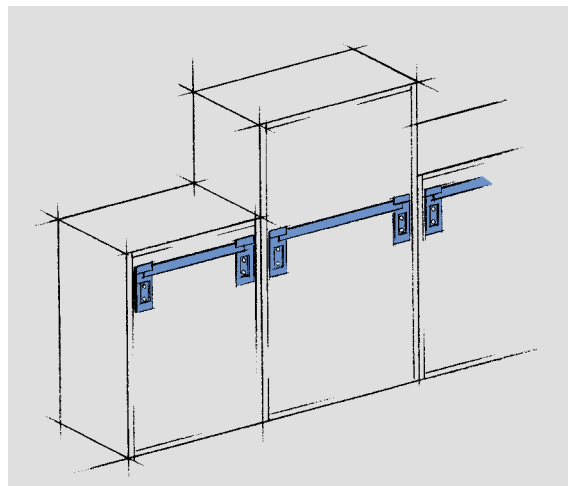
bei Wandhaken 8 mm

Höheneinstellung:

Einstellbereich 15 mm

Tiefeneinstellung: Je nach

Freiraum bis max. 21 mm



Einheitliche Montagehöhe

auch bei unterschiedlich

hohen Schränken



Die Beschlagvariante

SH-6202 ermöglicht eine

zusätzliche Verschraubung

in der Seitenwand oder am

Oberboden



Der SH-6301 ist eine Beschlagvariante mit 4 mm gekröpftem Tragarm. Hiermit kann auch bei raumhohen Oberschränken mit 16 mm Freiraum eine sichere Verspannung mit der Aufhängeschiene gewährleistet werden. Die Tiefenverstellung reduziert sich bei dieser Ausführung um 4 mm.

Bestellhinweise

Ausführung	Bestell-Nr.
SH-6201 links	D862.001.10.17
SH-6201 rechts	D862.001.20.17
SH-6202 links	D862.201.10.17
SH-6202 rechts	D862.201.20.17
SH-6301 links	D863.002.10.17
SH-6301 rechts	D863.002.20.17
Abdeckkappen	
weiß RAL 9010	D851.000.99.62
perlweiß RAL 1013	D851.000.99.95
grauweiß RAL 9002	D851.000.99.08
cremeweiß RAL 9001	D851.000.99.09
ockerbraun RAL 8001	D851.000.99.86
braunbeige RAL 1011	D851.000.99.96
vernickelt	D851.001.59.25

andere Farben auf Anfrage

Verpackungseinheiten:

SH-62

> Karton à 100 Stück,
alternativ lose geschüttet
in Palettenkartons/
Gitterboxen

Passende Aufhängeschienen
finden Sie am Kapitelende.

