



Schrankaufhänger SH-25

Sichtbare Montage

Hohe Stabilität

Geringer Freiraumbedarf



Rekord-Halter

Viel Kraft auf kleinem Raum: Der SH-25 trägt bis zu 200 kg pro Oberschrank und ist auch in Sachen Flexibilität und Variabilität rekordverdächtig.



DER SH-25 IST EIN BEWÄHRTER LASTENTRÄGER DER EXTRA-KLASSE. MIT SEINER EXTREM HOHEN TRAGFÄHIGKEIT UND SEINEM KOMPAKTEN ÄUSSEREN ÜBERZEUGT ER AUF DER GANZEN LINIE.

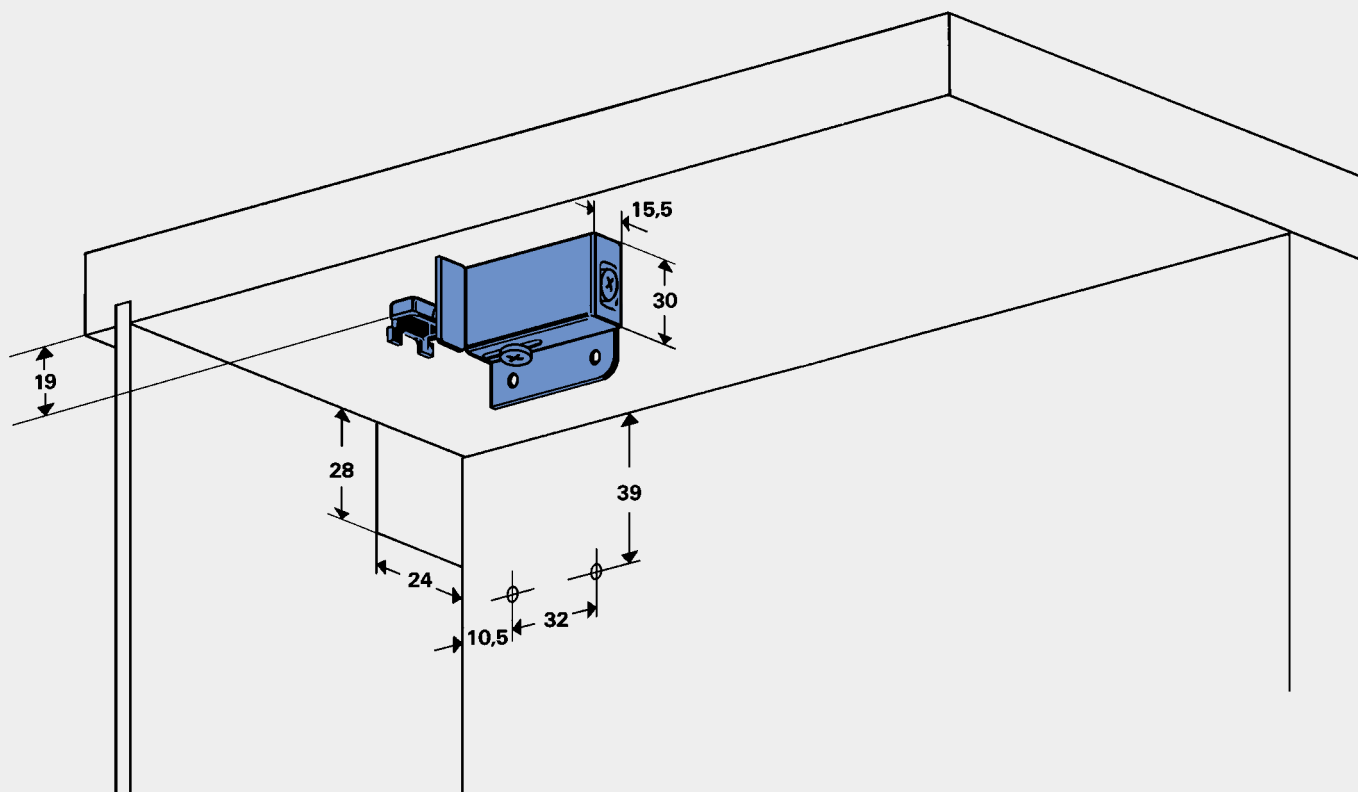
Flexibilität ist hier ein Muss. Der SH-25 eignet sich sowohl für Stahlschienen-, als auch Haken- und Holzleistenaufhängung. Bei einem

Freiraumbedarf ab nur 13 mm ist er zudem fast überall einsetzbar. Und auch bei der Montage beweist er Variabilität: mit Spax-Schrauben 4 mm Ø, Euroschrauben oder angeschraubten Dübeln. Und robust ist der SH-25 auch noch - dank Korrosionsschutz, denn die Oberfläche ist vernickelt oder weiß pulverbeschichtet.

IHRE PRODUKTVORTEILE AUF EINEN BLICK:

- **Extrem belastbar** durch Ganzstahlausführung
- **Tragkraft bis zu 200 kg** pro Oberschrank nach DIN 68840
- **Oberfläche: vernickelt, weiß pulverbeschichtet**
- **Für Stahlschienen-, Haken- und Holzleisten-aufhängung.** Mit Abrutschsicherung bei Haken-aufhängung
- **Sichtbare Montage** mit geringem Platzbedarf
- **Einfache Montage** mit Spax-Schrauben, Euroschrauben oder angeschraubten Dübeln.
- **Schraubensicherung** zum Schutz gegen unbeabsichtigtes Herausdrehen
- **Transportsicherung** sichert den Aufhänger in der Montageposition (auf Wunsch)
- **Freiraumbedarf** bei Haken ab 13 mm, bei Schiene und Leiste ab 15 mm
- **Seiteneinstellung:** Einstellbereich 6 mm bei Hakenaufhängung, 18 mm bei Schiene oder Leiste
- **Höheneinstellung:** Einstellbereich 16 mm. Leichte Feineinstellung durch metrisches Gewinde
- **Tiefeneinstellung:** Einstellbereich 15 mm

Montage- und Einbauhinweise



Bestellhinweise

Ausführung	Bestellnummer (vernickelt)	Bestellnummer (weiss)
SH-25 für Spaxschrauben links	D825.103.11.25	D825.103.11.62
SH-25 für Spaxschrauben rechts	D825.103.21.25	D825.103.21.62
SH-25 für Euroschrauben links	D825.304.11.25	D825.304.11.62
SH-25 für Euroschrauben rechts	D825.304.21.25	D825.304.21.62
SH-25 mit Dübeln links	D825.203.11.25	D825.203.11.62
SH-25 mit Dübeln rechts	D825.203.21.25	D825.203.21.62

Verpackungseinheiten:

> Karton á 200 Stück

Passende Aufhängeschienen
finden Sie am Kapitelende.

