

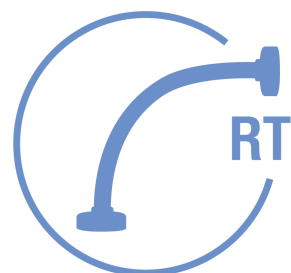


Regalträger RT-150

Ansprechendes Design

Hohe Tragkraft

Breiter Einsatzbereich  
im Möbelbau



# So schön kann Tragen und Stützen sein

Eine universelle Stütze für Küche, Bad und Büro. Und Tragen kann der RT-150 auch noch.



DAS EDLE, MATT VERCHROMTE DESIGN DES RT-150 MACHT ÜBERALL EINEN GLÄNZENDEN EINDRUCK – OB IN DER KÜCHE, IM WOHN- ODER IM BÜROBEREICH.

Universell ist aber nicht nur der Einsatzbereich des Regalträgers, sondern auch seine verschiedenen Funktionen: Setzt man den RT-150 beispielsweise als Regalträger ein, dient er gleichzeitig auch als Buchstütze.

Die inneren Werte? Der RT-150 ist eine Ganzmetallkonstruktion: Alle tragenden Teile sind aus Stahl, und deshalb extrem belastbar.

Schöne Aussichten auch bei der Montage: Kleine Ungenauigkeiten werden im Handumdrehen ausgeglichen. Und Halterung, Befestigungswinkel und Montageschrauben werden elegant durch mattverchromte Kunststoffkappen abgedeckt.

## IHRE PRODUKTVORTEILE AUF EINEN BLICK:

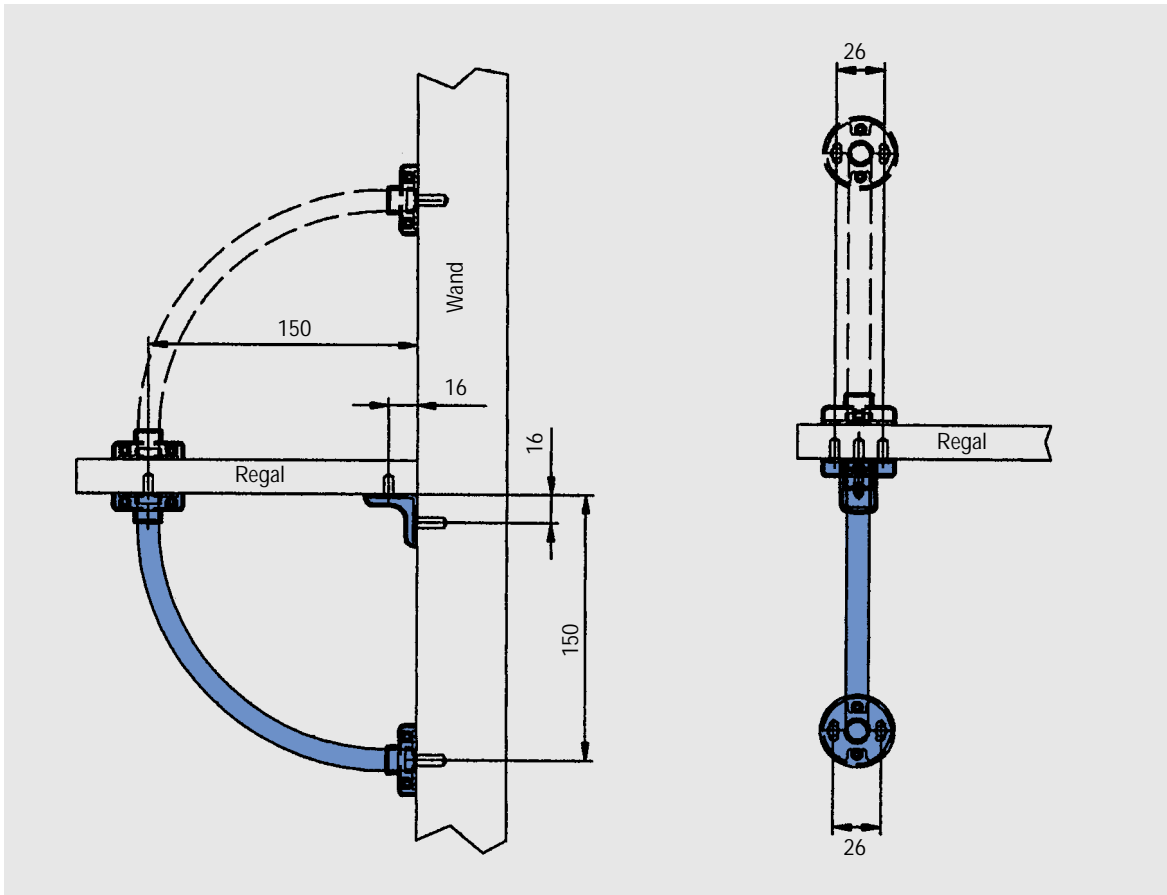
- **Universeller Träger** für Küchen-, Wohn- und Bürobereich
- **Edles, matt verchromtes Design** mit verchromten Kunststoffkappen
- Als **Regalträger und Regalstütze** einsetzbar
- **Einfache Montage**
- Extrem **belastbare Ganzmetallkonstruktion** mit tragenden Stahlteilen
- **Beschlag ist justierbar**

# Einbau- und Montagehinweise

## EINSATZBEREICH RT-150

Belastbarkeit DIN 68874 / 4.2  
Beanspruchungsgruppe L 75  
(75 kg je m<sup>2</sup>)

Regalbreite	Regaltiefe	Anzahl RT-150
bis 1.000 mm	bis 350 mm	2
bis 1.500 mm	bis 350 mm	3
bis 2.000 mm	bis 350 mm	4
bis 2.500 mm	bis 350 mm	5



# Bestellhinweise

### Einzelverpackung

### Ein Set im Karton

(21 x 14 x 4,5) enthält:

- 1 Bügel Stahl matt verchromt
- 2 Halterungen mit Gewinde  
Stahl verzinkt
- 2 Abdeckungen für  
Halterungen, Kunststoff  
matt verchromt
- 1 Befestigungswinkel Stahl  
verzinkt

1 Abdeckung für Befesti-  
gungswinkel Kunststoff  
matt verchromt

- 3 Spax-Schrauben 4 x 16 mit  
Halbrundkopf, Pozi Gr. 2  
(zur Befestigung am Regal)
- 3 Spaxschrauben 4,5 x 40 mit  
Halbrundkopf, Pozi  
Gr. 2 (zur Wandbefestigung)
- 3 Dübel 6 mm (zur Wand-  
befestigung)
- 1 Montageanleitung

### Bestellnummer:

D401.100.21.35

### Verpackungseinheiten:

> Karton à 1 Set

### Verpackungsgröße:

21 x 14 x 4,5 cm

