

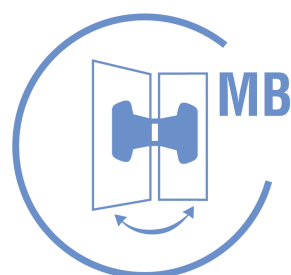


Möbelband MB-20

8 mm Fuge

Flache Bauweise

Hohe Stabilität



Einfach, gut, Ganzmetall

Das MB-20 ist das Band für alle Fälle, das überall passt. In bewährter Qualität und flacher Bauweise für die sichtbare Montage.



IHRE PRODUKTVORTEILE AUF EINEN BLICK:

- Elegantes Design
- Vollmetall-Möbelbänder für die sichtbare Montage
- Integrierte Zuhaltung
- Töpfe, Arme und Lenkhebel aus Zinkdruckguss
- Oberfläche glanzvernickelt
- Für fast alle Anschlagarten (Eckband, Zwillingsband, Glastür)
- Für Korpus- und Endlosbau geeignet
- Flaches Armteil für optimale Schrankinneneinrichtung
- Topfrandabdeckung deckt Bohrränder sauber ab und passt den Topf exakt ein
- Hohe Stabilität
- Öffnungswinkel 180°/230°
- Höhenverstellung ± 2 mm
- Seitenverstellung - 2 mm

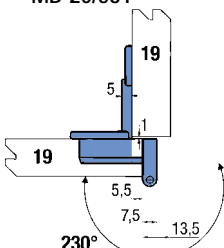
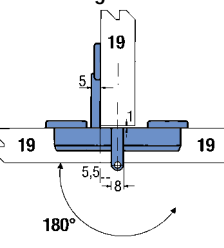
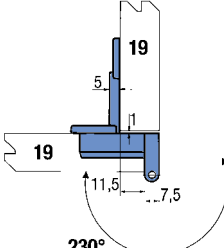
KANN MAN AUCH MIT FLACHEM ARM KRÄFTIG ZUPACKEN? DAS MB-20 ZEIGT, WIE ES FUNKTIONIERT – UND MACHT DIE SCHRANKINNENEINRICHTUNG DAMIT BESONDERS EINFACH.

Die hochwertige Vollmetallkonstruktion und die 2fach ployamidgelagerte Achse des MB-20 sorgen dafür, dass trotz flach bauendem Armteil ein hohes Maß an

Stabilität und Langlebigkeit gewährleistet sind. Die Montage des MB-20 geht spielend von der Hand: Armteil einfach in den Topf einschieben und verschrauben! Und schon öffnet das MB-20 Türen bis zu einem Winkel von 230°.

Auf Wunsch entwickelt HETAL für Sie auch exklusive Möbelbänder für spezielle Einsatzbereiche. Nehmen Sie einfach Kontakt mit uns auf.

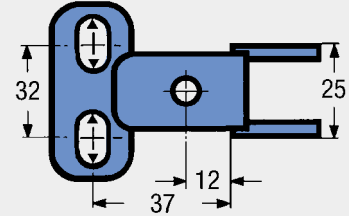
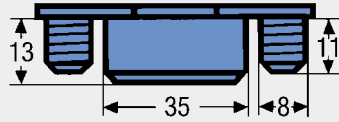
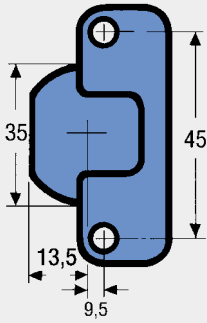
Technische Daten MB-20

Typ	Verwendung	Fuge	Öffnungswinkel	Aufschlag	Türdicke	Einsprung	Bohrtiefe
MB-20/531 	Korpus- und Endlosbau	13,5 mm	230°	5,5 mm aufliegend	16-20 mm	aufliegend 0 mm bei 180° Öffnungswinkel	13 mm
MB-20/532 Zwillingsband 	Endlosbau	8 mm	über 180°	5,5 mm aufliegend	16-20 mm	0 mm bei 180° Öffnungswinkel	13 mm
MB-20/581 	Korpus- und Endlosbau	7,5 mm	230°	11,5 mm aufliegend	16-20 mm	0 mm bei 180° Öffnungswinkel	13 mm

Einbau- und Montagehinweise

TÖPFE – BOHRMASSE DER MB-20 REIHE

ARME – BOHRMASSE DER MB-20 REIHE



Bestellhinweise

Arme	Bestellnummer
MB-20/531	B351.182.02.25
MB-20/532	B351.282.02.25
MB-20/581	B353.182.02.25
Topf 45 mm Bohrabstand mit 2 Schraublöchern	B301.090.22.25
Topf 45 mm Bohrabstand mit 2 Dübeln	B301.090.20.25

Verpackungseinheit:

- > Arme im Karton
à 100 Stück
- > Töpfe im Karton
à 200 Stück

Zubehör für die MB-20 Reihe



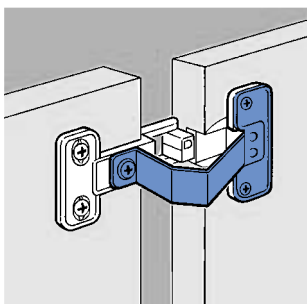
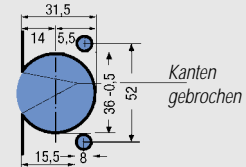
MÖBELBAND FÜR GLASTÜREN

Dekorplatte, passend für alle Möbelbänder der Serie MB-20 in Verbindung mit den Töpfen 52 mm Lochabstand.

Ausführung:

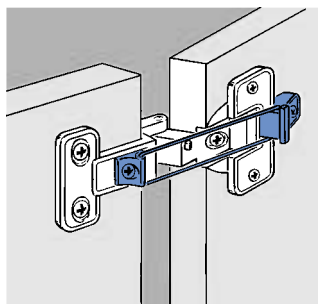
Frontplatte Zinkdruckguß, glanzvernickelt, komplett mit 2 Kunststoffzwischen-scheiben, 2 Kunststoff-buchsen, 2 Schrauben M5 für Glasdicken 5 bis 6 mm

Bohrbild Glastüren



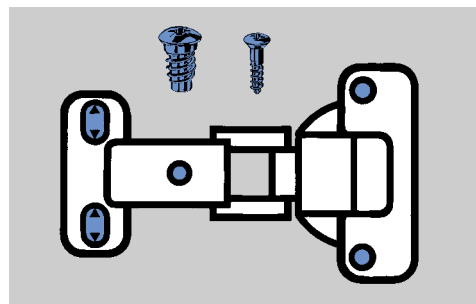
KLEIDERSCHUTZ

Ausführung:
aus Kunststoff für MB-20



ÖFFNUNGSBEGRENZER

ca. 120°



SCHRAUBEN ZUR ARMBEFESTIGUNG

2 Euroschrauben (6,3 x 10,5 mm oder 6,3 x 13,5 mm) und 1 Spaxschraube (3,5 x 13 mm), Pozidrive Gr. 2

Bestellhinweise

Artikel	Bestellnummer
Topf 52 mm Bohrabstand für Glastüren	B301.090.01.25
Dekorplatte für Glastüren	B301.910.10.25
Kleiderschutz	B399.024.09.01
Öffnungsbegrenzer ca. 120°	M399.001.00.25
Euroschraube 6,3 x 10,5 mm	B507.005.41.25
Euroschraube 6,3 x 13,5 mm	B405.000.51.25

