



Klappenliftbeschläge

KB-57V

KB-59V

Öffnungswinkel: 75° oder 90°

Für Holz- und Aluklappen

Einfache Montage



Klappen gut und zuverlässig

Flexibilität, die man aufklappen kann: Die Klappenliftbeschläge KB-57V und KB-59V sind für alle Fälle bestens gerüstet.



KB-57V

DER KB-57V BIETET DIE BEWÄHRTE FEDERTECHNIK. FÜR SCHWERE KLAPPEN WIRD DER KB-57 DURCH DEN KB-59 MIT GASFEDER-TECHNIK ERGÄNZT. BEIDE HABEN EINES GEMEINSAM: SIE BEINHALTEN SCHARNIER- UND STÜTZFUNKTION ZUGLEICH.

Der KB-57V kann wahlweise mit fester oder mit einstellbarer Feder eingesetzt werden, abgestimmt auf das jeweilige Klappengewicht. Der KB-59V vertraut auf die Gasfedertechnik. Damit lassen sich nicht nur große,

sondern auch sehr schwere Klappen mühelos bewegen. Ebenso leicht funktioniert die Montage: Klappenseitig durch die Schlüssellöcher sowie an der Seitenwand durch die Lochreihe im 32 mm System. Beide Beschläge haben zwei variable Öffnungswinkel (75 Grad oder 90 Grad) und sind sowohl für Holzklappen als auch für Aluklappen mit Glasfüllung geeignet. Durch die „Two in one“-Lösung (Scharnier und Stützfunktion in einem) sind keinerlei Topfbänder im Oberboden erforderlich.



KB-59V

IHRE PRODUKTVORTEILE AUF EINEN BLICK:

- **Federbestückung** (KB-57V) mit fester oder einstellbarer Feder
- **Gasfedertechnik** (KB-59V) für besonders schwere Klappen
- **Keine Topfbänder im Oberboden** erforderlich
- Hochwertige, **vernickelte Stahlfedern** decken ein breites Spektrum an Klappengrößen bzw. Klappengewichten ab.
- **Variabler Öffnungswinkel: 75° oder 90°**
- **Großer Bedienungskomfort:** ab ca. 17 Grad schwenkt die Klappe selbsttätig hoch und wird sicher offengehalten.
- **Perfekter Zugriff ins Schrankinnere**
- **Überbaufähig**
- Für **Holzklappen** und für **Alurahmen mit Glasfüllung**
- **Oberfläche:** hochwertige Pulverbeschichtung, weiß oder vernickelt
- **Ausgezeichnete Laufeigenschaften** durch wartungsfreie Kunststofflagerung
- **Lochreihe im 32 mm-System** für Montage mit Eurobundschrauben
- **Fixierloch zur Sicherung** des montierten Beschlages mit einer Spax-Schraube
- **Mit schmalen Anschraubwinkel für Rahmentüren** (bei 12 mm Aufschlag für Rahmenbreiten 39-50 mm, bei 17 mm Rahmenbreiten 44-55 mm)
- **Höhenverstellung** der Klappe durch Langlöcher möglich



Einsatzbereiche KB-57V

BEI 0,85 KG/DM³ (Z.B. MDF - 19 MM STARK)

Klappenhöhe in mm	Klappenbreite in mm mit kleinem Griff			Klappenbreite in mm mit Stangengriff*		
300	400	bis	1200	400	bis	1000
350	400	bis	1000	400	bis	700
400	400	bis	700	400	bis	500
450	400	bis	500	400	bis	400
500	400	bis	400	-	bis	-
550	-	bis	-	-	bis	-
600	-	bis	-	-	bis	-

*Stangengriffe, angenommenes Gewicht: 0,1 kg je 100 mm Schrankbreite

BEI 0,65 KG/DM³ (Z.B. SPANPLATTE - 19 MM STARK)

Klappenhöhe in mm	Klappenbreite in mm mit kleinem Griff			Klappenbreite in mm mit Stangengriff*		
300	400	bis	1200	400	bis	1200
350	400	bis	1200	400	bis	800
400	400	bis	900	400	bis	600
450	400	bis	700	400	bis	500
500	400	bis	500	400	bis	400
550	400	bis	400	-	bis	-
600	-	bis	-	-	bis	-

*Stangengriffe, angenommenes Gewicht: 0,1 kg je 100 mm Schrankbreite

BEI 0,45 KG/DM³ (Z.B. KIEFER - 19 MM STARK)

Klappenhöhe in mm	Klappenbreite in mm mit kleinem Griff			Klappenbreite in mm mit Stangengriff*		
300	400	bis	1200	400	bis	1200
350	400	bis	1200	400	bis	1100
400	400	bis	1200	400	bis	800
450	400	bis	1000	400	bis	700
500	400	bis	800	400	bis	500
550	400	bis	600	400	bis	400
600	400	bis	500	400	bis	400

*Stangengriffe, angenommenes Gewicht: 0,1 kg je 100 mm Schrankbreite

Einsatzbereiche KB-57V

SO LEGEN SIE IHRE INDIVIDUELLE FEDERKOMBINATION FEST:

Berechnung:

$$\frac{(\text{Klappenhöhe in mm} - 82) \times \text{Klappengewicht in kg}}{3,7} + 40 = \dots\dots\dots \text{N (erforderliche Federkraft)}$$

Suchen Sie sich nun in der folgenden Tabelle die Federkombination aus, die Ihrem Ergebnis am nächsten kommt.

Alle Beschlagteile können beliebig miteinander kombiniert werden.

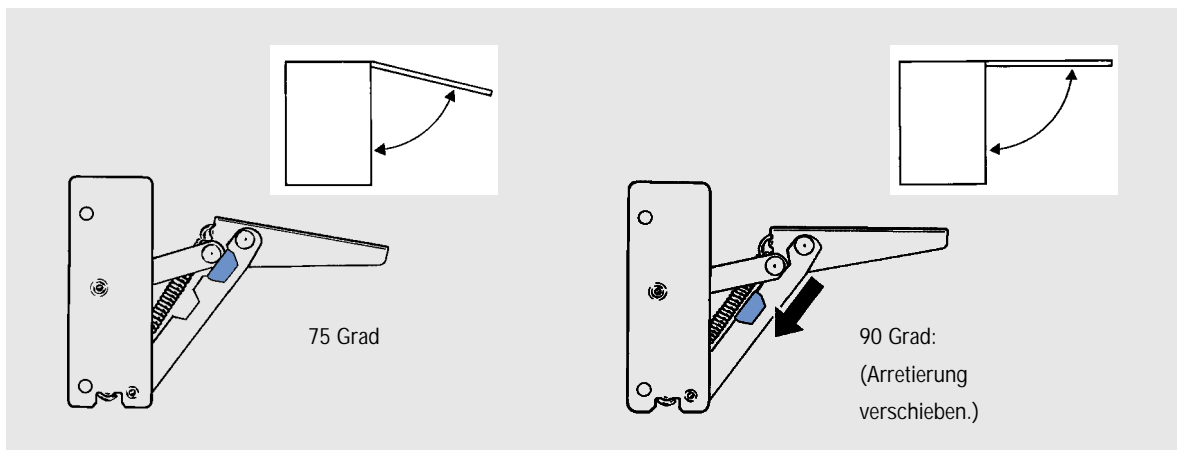
In Grenzfällen wählen Sie immer die nächst höhere Federkraft.

Ein Probeanschlag ist in jedem Fall erforderlich!

Feder				
Art	Ausführung	Stärke	Markierung	Bestell.-Nr.
fest	links	100 N	braun	D257.500.11.62
fest	rechts	100 N	braun	D257.500.12.62
fest	links	120 N	grün	D257.500.21.62
fest	rechts	120 N	grün	D257.500.22.62
fest	links	180 N	rot	D257.500.31.62
fest	rechts	180 N	rot	D257.500.32.62
fest	links	200 N	schwarz	D257.500.41.62
fest	rechts	200 N	schwarz	D257.500.42.62
fest	links	ohne	-	D257.500.61.62
fest	rechts	ohne	-	nicht lieferbar
einstellbar	links	bis 240 N	-	D257.500.51.62
einstellbar	rechts	bis 240 N	-	D257.500.52.62

Beschläge ohne Feder werden nur für Montage links geliefert

EIN BESCHLAG – 2 ÖFFNUNGSWINKEL



Montage- und Einbauhinweise KB-57V



Befestigung Korpusseite:

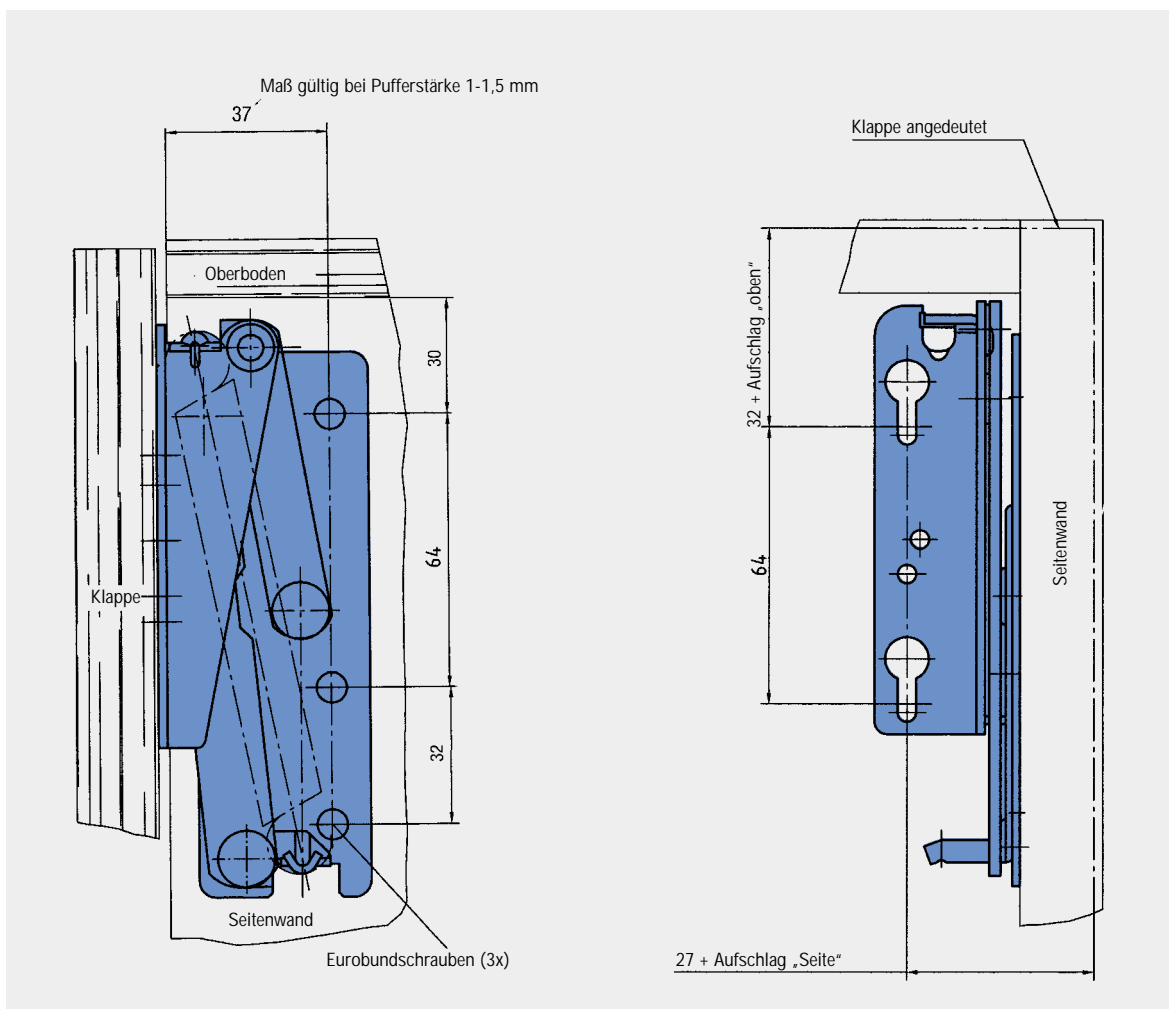
Eurobundschauben
6,3 x 10,5 mm
oder
6,3 x 13,5 mm
Spax-Schrauben 4 mm.

Befestigung Klappenseite:

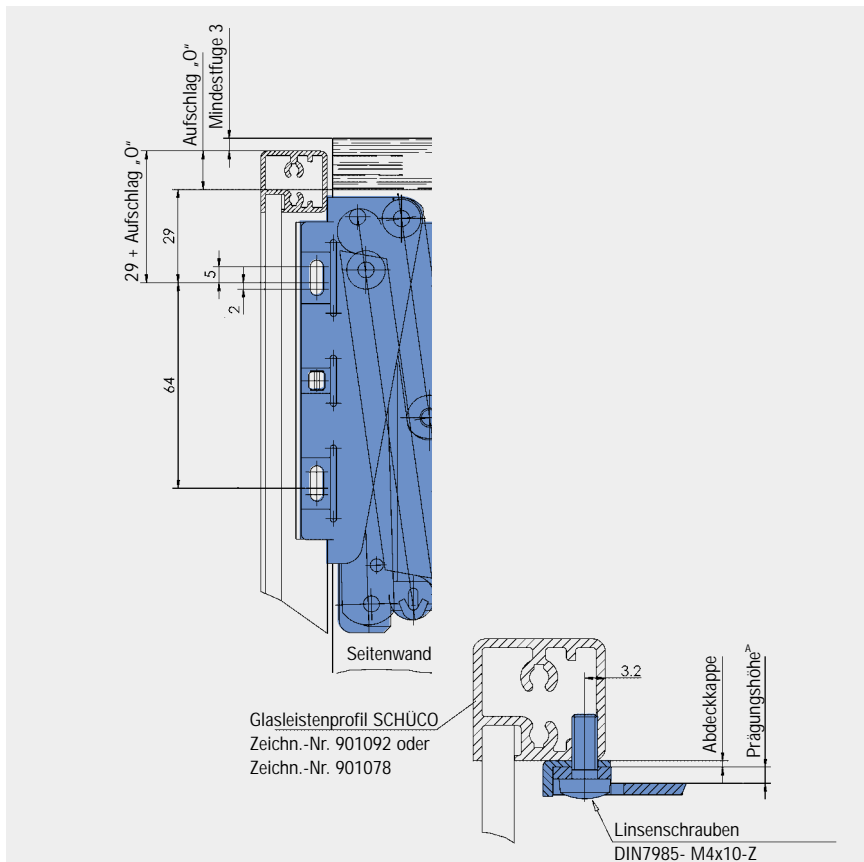
Spax-Schrauben 4 mm.

**SEITENWAND
(MONTAGE MIT EUROBUNDSCHRAUBEN)**

HOLZKLAPPEN

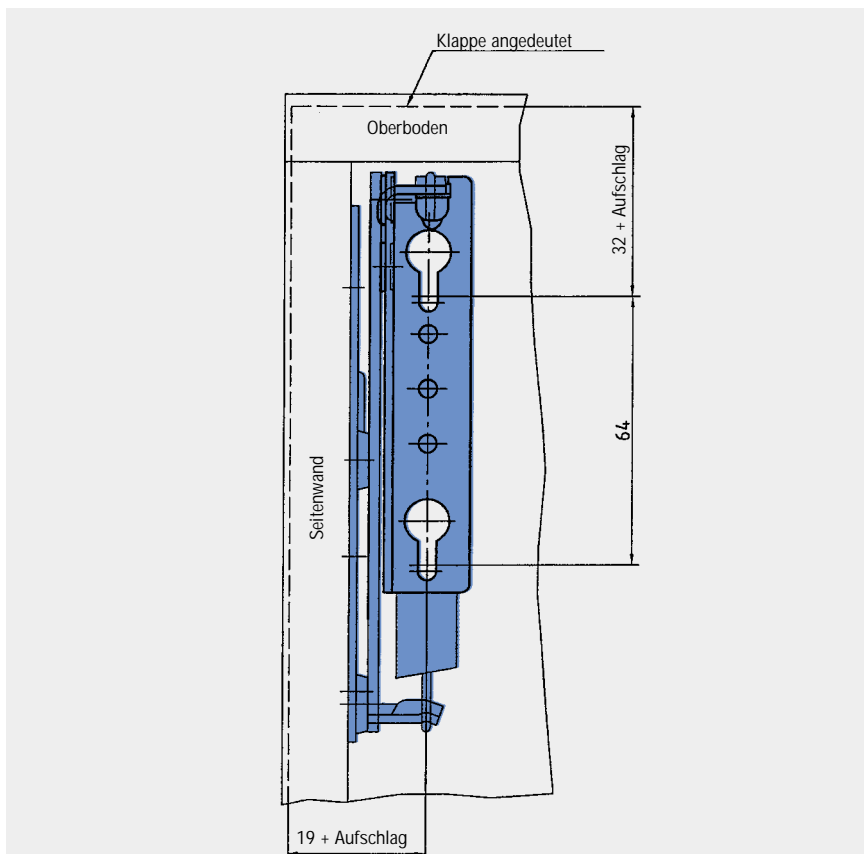


Montage- und Einbauhinweise KB-57V



**KLAPPEN MIT ALURAHMEN
VON SCHÜCO
NR. 901092 ODER
NR. 901078**

Bei Einsatz mit anderen Aluprofilen bitte wir um Rücksprache.



**RAHMENTRÜREN
(SCHMALER
ANSCHRAUBWINKEL)**

Einsatzbereiche KB-59V

BEI 0,85 KG/DM³ (Z.B. MDF - 19 MM STARK)

Höhe in mm	Breite in mm								
	400	500	600	700	800	900	1000	1100	1200
Mit kleinem Griff									
300	2 x KB-57V	2 x KB-57V	2 x KB-57V	2 x KB-57V	2 x KB-57V	2 x KB-57V	2 x KB-57V	2 x KB-57V	2 x KB-57V
350	2 x KB-57V	2 x KB-57V	2 x KB-57V	2 x KB-57V	2 x KB-57V	2 x KB-57V	2 x KB-57V	2 x KB-57V	KB-59V/KB-57V
400	2 x KB-57V	2 x KB-57V	2 x KB-57V	2 x KB-57V	2 x KB-57V	KB-59V/KB-57V	KB-59V/KB-57V	KB-59V/KB-57V	KB-59V/KB-57V
450	2 x KB-57V	2 x KB-57V	2 x KB-57V	KB-59V/KB-57V	KB-59V/KB-57V	KB-59V/KB-57V	-	-	-
500	2 x KB-57V	2 x KB-57V	KB-59V/KB-57V	KB-59V/KB-57V	-	-	-	-	-
550	2 x KB-57V	KB-59V/KB-57V	KB-59V/KB-57V	-	-	-	-	-	-
600	KB-59V/KB-57V	KB-59V/KB-57V	-	-	-	-	-	-	-
Mit Stangengriff (angenommenes Gewicht: 0,1 kg je 100 mm Schrankbreite)									
300	2 x KB-57V	2 x KB-57V	2 x KB-57V	2 x KB-57V	2 x KB-57V	2 x KB-57V	2 x KB-57V	2 x KB-57V	KB-59V/KB-57V
350	2 x KB-57V	2 x KB-57V	2 x KB-57V	2 x KB-57V	2 x KB-57V	KB-59V/KB-57V	KB-59V/KB-57V	KB-59V/KB-57V	KB-59V/KB-57V
400	2 x KB-57V	2 x KB-57V	2 x KB-57V	KB-59V/KB-57V	KB-59V/KB-57V	KB-59V/KB-57V	-	-	-
450	2 x KB-57V	KB-59V/KB-57V	KB-59V/KB-57V	KB-59V/KB-57V	-	-	-	-	-
500	2 x KB-57V	KB-59V/KB-57V	KB-59V/KB-57V	-	-	-	-	-	-
550	KB-59V/KB-57V	-	-	-	-	-	-	-	-
600	KB-59V/KB-57V	-	-	-	-	-	-	-	-

BEI 0,65 KG/DM³ (Z.B. SPANPLATTE - 19 MM STARK)

Höhe in mm	Breite in mm								
	400	500	600	700	800	900	1000	1100	1200
Mit kleinem Griff									
300	2 x KB-57V	2 x KB-57V	2 x KB-57V	2 x KB-57V	2 x KB-57V	2 x KB-57V	2 x KB-57V	2 x KB-57V	2 x KB-57V
350	2 x KB-57V	2 x KB-57V	2 x KB-57V	2 x KB-57V	2 x KB-57V	2 x KB-57V	2 x KB-57V	2 x KB-57V	2 x KB-57V
400	2 x KB-57V	2 x KB-57V	2 x KB-57V	2 x KB-57V	2 x KB-57V	2 x KB-57V	2 x KB-57V	2 x KB-57V	KB-59V/KB-57V
450	2 x KB-57V	2 x KB-57V	2 x KB-57V	2 x KB-57V	2 x KB-57V	KB-59V/KB-57V	KB-59V/KB-57V	KB-59V/KB-57V	KB-59V/KB-57V
500	2 x KB-57V	2 x KB-57V	2 x KB-57V	KB-59V/KB-57V	KB-59V/KB-57V	KB-59V/KB-57V	-	-	-
550	2 x KB-57V	2 x KB-57V	KB-59V/KB-57V	KB-59V/KB-57V	KB-59V/KB-57V	-	-	-	-
600	2 x KB-57V	KB-59V/KB-57V	KB-59V/KB-57V	-	-	-	-	-	-
Mit Stangengriff (angenommenes Gewicht: 0,1 kg je 100 mm Schrankbreite)									
300	2 x KB-57V	2 x KB-57V	2 x KB-57V	2 x KB-57V	2 x KB-57V	2 x KB-57V	2 x KB-57V	2 x KB-57V	2 x KB-57V
350	2 x KB-57V	2 x KB-57V	2 x KB-57V	2 x KB-57V	2 x KB-57V	2 x KB-57V	KB-59V/KB-57V	KB-59V/KB-57V	KB-59V/KB-57V
400	2 x KB-57V	2 x KB-57V	2 x KB-57V	2 x KB-57V	KB-59V/KB-57V	KB-59V/KB-57V	KB-59V/KB-57V	KB-59V/KB-57V	-
450	2 x KB-57V	2 x KB-57V	2 x KB-57V	KB-59V/KB-57V	KB-59V/KB-57V	KB-59V/KB-57V	-	-	-
500	2 x KB-57V	KB-59V/KB-57V	KB-59V/KB-57V	KB-59V/KB-57V	-	-	-	-	-
550	2 x KB-57V	KB-59V/KB-57V	KB-59V/KB-57V	-	-	-	-	-	-
600	KB-59V/KB-57V	KB-59V/KB-57V	-	-	-	-	-	-	-

Ein Probeanschlag ist in jedem Fall erforderlich!



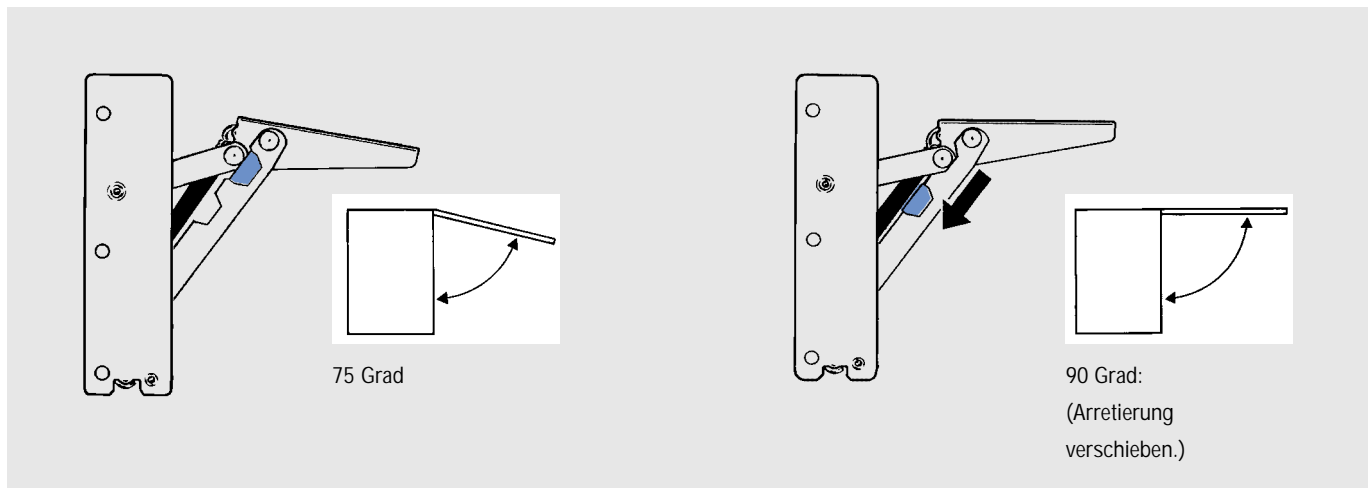
Einsatzbereiche KB-59V

BEI 0,45 KG/DM3 (Z.B. KIEFER 19 MM STARK)

Höhe in mm	Breite in mm								
	400	500	600	700	800	900	1000	1100	1200
Mit kleinem Griff									
300	2 x KB-57V	2 x KB-57V	2 x KB-57V	2 x KB-57V	2 x KB-57V	2 x KB-57V	2 x KB-57V	2 x KB-57V	2 x KB-57V
350	2 x KB-57V	2 x KB-57V	2 x KB-57V	2 x KB-57V	2 x KB-57V	2 x KB-57V	2 x KB-57V	2 x KB-57V	2 x KB-57V
400	2 x KB-57V	2 x KB-57V	2 x KB-57V	2 x KB-57V	2 x KB-57V	2 x KB-57V	2 x KB-57V	2 x KB-57V	2 x KB-57V
450	2 x KB-57V	2 x KB-57V	2 x KB-57V	2 x KB-57V	2 x KB-57V	2 x KB-57V	2 x KB-57V	2 x KB-57V	2 x KB-57V
500	2 x KB-57V	2 x KB-57V	2 x KB-57V	2 x KB-57V	2 x KB-57V	2 x KB-57V	2 x KB-57V	KB-59V/KB-57V	KB-59V/KB-57V
550	2 x KB-57V	2 x KB-57V	2 x KB-57V	2 x KB-57V	2 x KB-57V	KB-59V/KB-57V	KB-59V/KB-57V	KB-59V/KB-57V	-
600	2 x KB-57V	2 x KB-57V	2 x KB-57V	KB-59V/KB-57V	KB-59V/KB-57V	KB-59V/KB-57V	-	-	-
Mit Stangengriff (angenommenes Gewicht: 0,1 kg je 100 mm Schrankbreite)									
300	2 x KB-57V	2 x KB-57V	2 x KB-57V	2 x KB-57V	2 x KB-57V	2 x KB-57V	2 x KB-57V	2 x KB-57V	2 x KB-57V
350	2 x KB-57V	2 x KB-57V	2 x KB-57V	2 x KB-57V	2 x KB-57V	2 x KB-57V	2 x KB-57V	2 x KB-57V	2 x KB-57V
400	2 x KB-57V	2 x KB-57V	2 x KB-57V	2 x KB-57V	2 x KB-57V	2 x KB-57V	KB-59V/KB-57V	KB-59V/KB-57V	KB-59V/KB-57V
450	2 x KB-57V	2 x KB-57V	2 x KB-57V	2 x KB-57V	KB-59V/KB-57V	KB-59V/KB-57V	KB-59V/KB-57V	KB-59V/KB-57V	-
500	2 x KB-57V	2 x KB-57V	2 x KB-57V	KB-59V/KB-57V	KB-59V/KB-57V	KB-59V/KB-57V	-	-	-
550	2 x KB-57V	2 x KB-57V	KB-59V/KB-57V	KB-59V/KB-57V	KB-59V/KB-57V	-	-	-	-
600	2 x KB-57V	KB-59V/KB-57V	KB-59V/KB-57V	-	-	-	-	-	-

Ein Probeanschlag ist in jedem Fall erforderlich!

EIN BESCHLAG – 2 ÖFFNUNGSWINKEL



Montage- und Einbauhinweise KB-59V



Befestigung Korpusseite:

Eurobundschrauben
6,3 x 10,5 mm
oder
6,3 x 13,5 mm
Spax-Schrauben 4 mm.

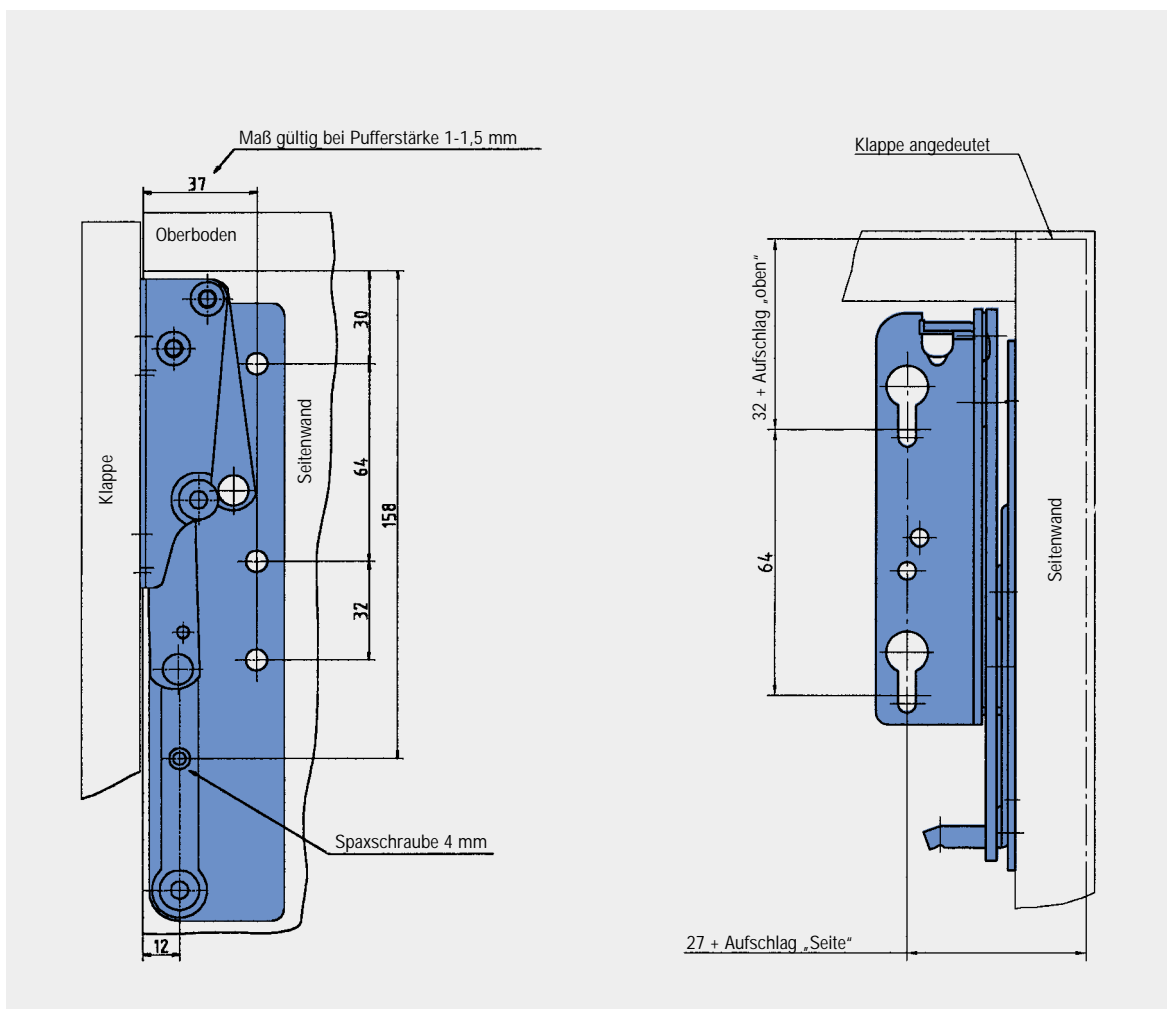
Befestigung Klappenseite:

Spax-Schrauben 4 mm.

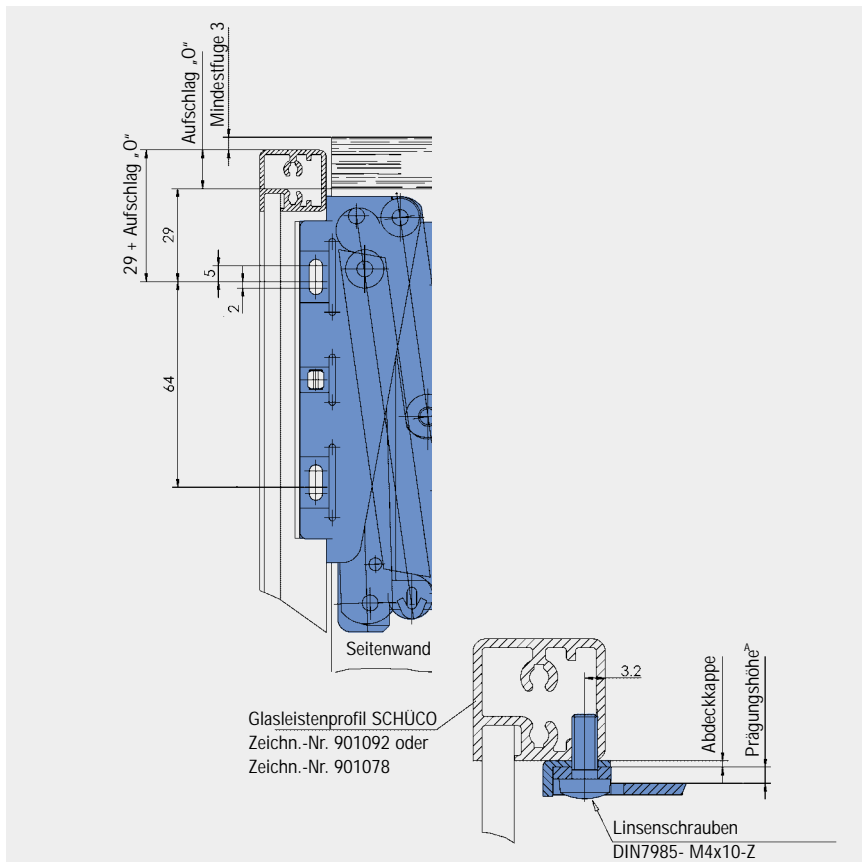
SEITENWAND

(MONTAGE MIT EUROBUNDSCHRAUBEN)

HOLZKLAPPEN

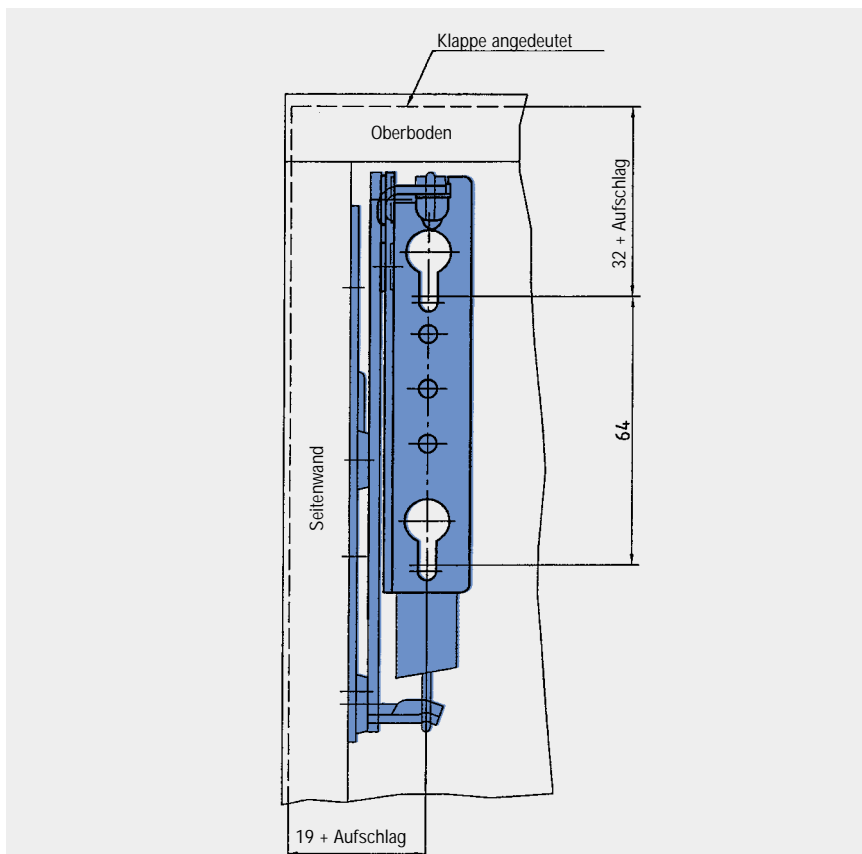


Montage- und Einbauhinweise KB-59V



KLAPPEN MIT ALURAHMEN
 VON SCHÜCO
 NR. 901092 ODER
 NR. 901078

Bei Einsatz mit anderen Aluprofilen bitte wir um Rücksprache.



RAHMENTRÜREN
 (SCHMALER
 ANSCHRAUBWINKEL)

Bestellhinweise

KB-57V, AUFSCHLAG 13 BIS 19 MM

Art	Ausführung	Feder Stärke	Markierung	Bestell.-Nr.
fest	links	100 N	braun	D257.500.11.62
fest	rechts	100 N	braun	D257.500.12.62
fest	links	120 N	grün	D257.500.21.62
fest	rechts	120 N	grün	D257.500.22.62
fest	links	180 N	rot	D257.500.31.62
fest	rechts	180 N	rot	D257.500.32.62
fest	links	200 N	schwarz	D257.500.41.62
fest	rechts	200 N	schwarz	D257.500.42.62
fest	links	ohne	–	D257.500.61.62
fest	rechts	ohne	–	nicht lieferbar
einstellbar	links	bis 240 N	–	D257.500.51.62
einstellbar	rechts	bis 240 N	–	D257.500.52.62

Bestellnummern für Einsatz bei Alurahmen oder Rahmentüren erhalten Sie auf Anfrage

Material: Stahl, weiß pulverbeschichtet. Andere Farben auf Anfrage.
Verpackungseinheiten: > Karton à 100 Stück

KB-59V

KB-59V muß immer mit KB-57V(rechts) kombiniert werden. Für einen universellen Einsatzbereich empfehlen wir die Ausführung KB-57V mit einstellbarer Feder(Bestellnummer D257.500.52.62)

Ausführung	Gasfeder		Bestellnummer
	Stärke	Markierung	
links	bis 200 N	ohne	D259.500.21.62

Bestellnummern für Einsatz bei Alurahmen oder Rahmentüren erhalten Sie auf Anfrage

Material: Stahl, weiß pulverbeschichtet. Andere Farben auf Anfrage.
Verpackungseinheiten: > Karton à 50 Stück

