



VS  
ADD

PRODUKTINFORMATION

**VS ADD<sup>®</sup> BOX**

# DIE SCHÖNSTE FORM DER ORDNUNG IM INNEREN WIE IM ÄUSSEREN

Die VS ADD® Box ist mehr als nur eine Box: Sie ist der kleinste Baustein im Vauth-Sagel Innenorganisationssystem, das die Nutzbarkeit unserer Stauraumlösungen in allen Lebensräumen noch individueller macht – passgenau, maßgeschneidert und sogar außerhalb des Schrankes verwendbar.

Denn überall in der Wohnung kann die VS ADD® Box Platz für die vielen Kleinigkeiten des Lebens schaffen. Dabei macht sie eine besonders gute Figur auf dem Wandregal VS ADD® Board oder als Inneneinteilung der Ablagevarianten Planero® und Essentio.

## Alle Vorteile auf einen Blick



Metallbox mit offenen Ecken zur einfachen Reinigung



Kunststoffboxen sind spülmaschinengeeignet



Die Kunststoffboxen und Deckel haben eine antimikrobielle Oberfläche



Bei den Metallboxen sorgen Gumminoppen für Rutschhemmung, Geräuschdämpfung und Kratzschutz



Designverbund mit Planero® und Essentio Designlinie



Für Einsatz in allen Wohnbereichen wie Wohnen, Küche, Hauswirtschaft, Bad und darüber hinaus





Die VS ADD® Box als ideale Ergänzung zum VS Larder Flex, hier gezeigt im VS SUB® Larder



Die VS ADD® Box integriert  
sich perfekt in das  
Aufbewahrungskonzept  
des VS TAL® Larder.

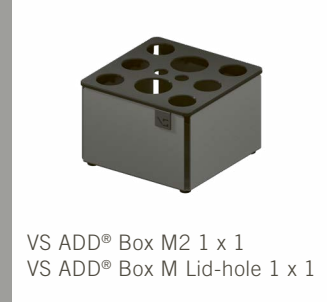
# VS ADD® Box Metall

Für die individuellen Einsatzzwecke ist die VS ADD® Box in vier verschiedenen Größen als Stahl- oder Kunststoffvariante erhältlich. Die zugehörigen Deckel vervollständigen die Kollektion.

## ABMESSUNGEN

**M2**  
1 x 1

**B/H/T**  
106/70/106



**M3**  
1 x 1

**B/H/T**  
106/140/106



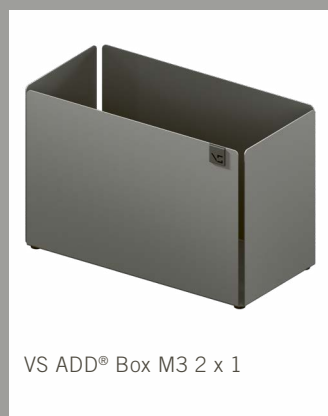
**M2**  
2 x 1

**B/H/T**  
213/70/106



**M3**  
2 x 1

**B/H/T**  
213/140/106



# VS ADD® Box Kunststoff

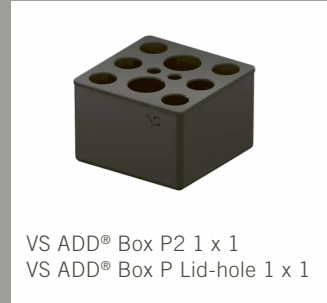
ABMESSUNGEN /  
FÜLLMENGEN

**P2**  
**1 x 1**

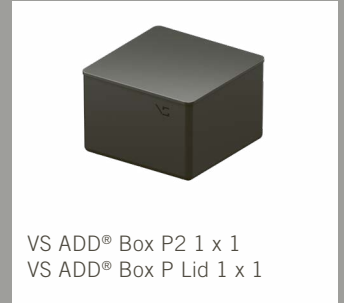
**B/H/T**  
106/70/106  
0,6 L



VS ADD® Box P2 1 x 1



VS ADD® Box P2 1 x 1  
VS ADD® Box P Lid-hole 1 x 1



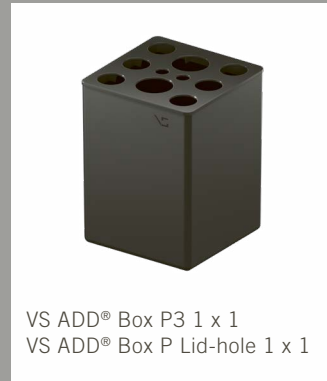
VS ADD® Box P2 1 x 1  
VS ADD® Box P Lid 1 x 1

**P3**  
**1 x 1**

**B/H/T**  
106/140/106  
1,3 L



VS ADD® Box P3 1 x 1



VS ADD® Box P3 1 x 1  
VS ADD® Box P Lid-hole 1 x 1



VS ADD® Box P3 1 x 1  
VS ADD® Box P Lid 1 x 1

**P2**  
**2 x 1**

**B/H/T**  
213/70/106  
1,3 L



VS ADD® Box P2 2 x 1



VS ADD® Box P2 2 x 1  
VS ADD® Box P Lid-hole 2 x 1



VS ADD® Box P2 2 x 1  
VS ADD® Box P Lid 2 x 1

**P3**  
**2 x 1**

**B/H/T**  
213/140/106  
2,7 L



VS ADD® Box P3 2 x 1



VS ADD® Box P3 2 x 1  
VS ADD® Box P Lid-hole 2 x 1



VS ADD® Box P3 2 x 1  
VS ADD® Box P Lid 2 x 1

VS ADD® ZUBEHÖR \ VS ADD® BOX



ESSENTIO ▶

PLANERO® ▼



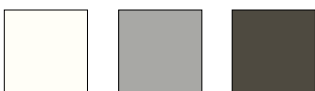


VS ADD® Boxen in Kombination mit:  
 VS ADD® Board-3 Box-M Set  
 VS ADD® Board-5 Box-M Set  
 VS ADD® Board-7 Box-M Set  
 in white



## Diverse Farben und Oberflächen

### Seidenmatt



white

silver

lava

### Matt Struktur



alu ST

stone ST

nero ST



WEITERE INFORMATIONEN SOWIE MONTAGEANLEITUNGEN UND -VIDEOS:

[WWW.VAUTH-SAGEL.COM](http://WWW.VAUTH-SAGEL.COM)

KONTAKT: [VS@VAUTH-SAGEL.COM](mailto:VS@VAUTH-SAGEL.COM)

STAND APRIL 2023

© BY VAUTH-SAGEL | ALLE RECHTE VORBEHALTEN

